

## Datenblatt LX 2234

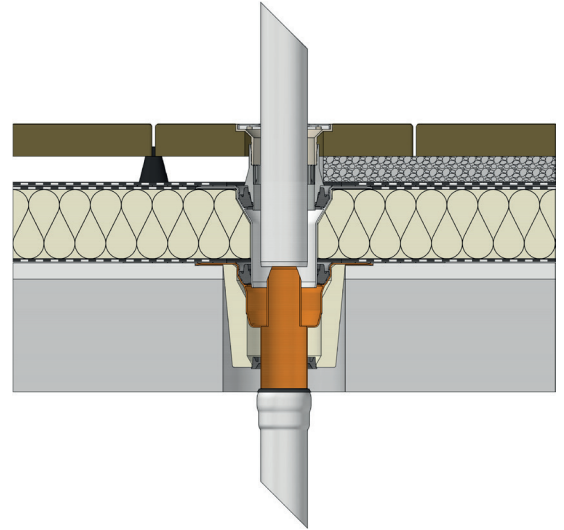
### Balkontwässerung mit Anschlussmanschette, Serie H, Auslauf senkrecht für Balkongeschosse

Hauptentwässerung

Freispiegelströmung

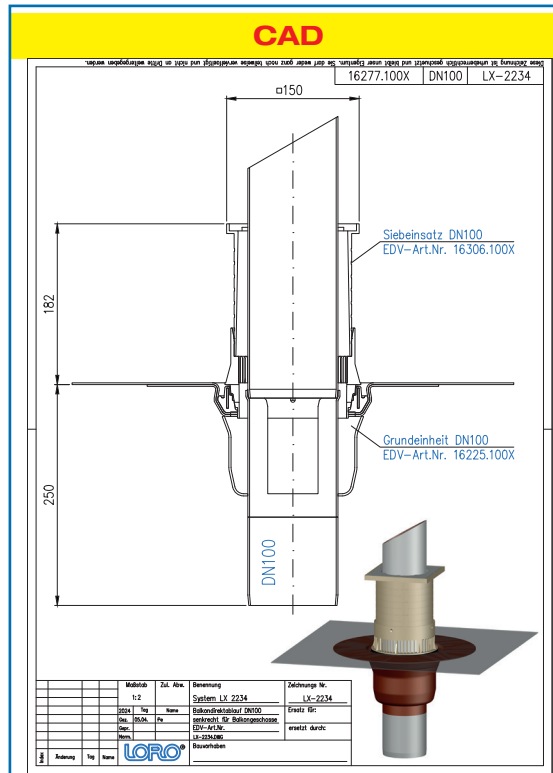
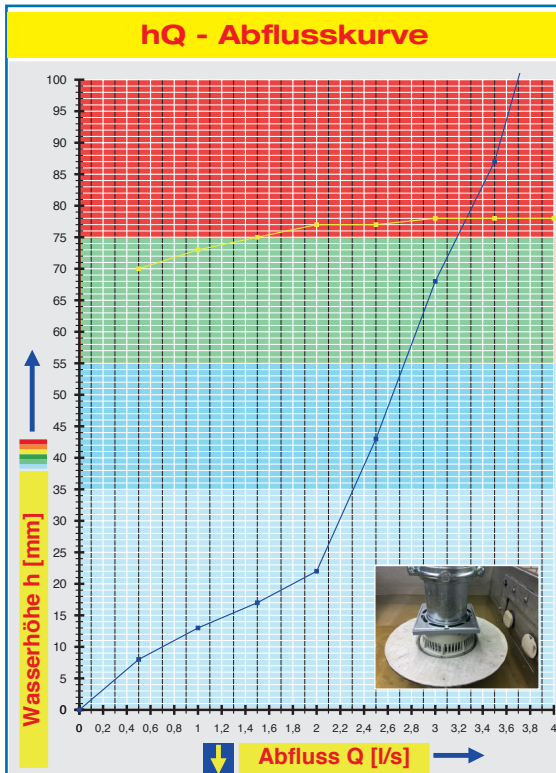
Silent

Abfluss:	2,3 l/s
Wasserhöhe:	35 mm
Eingrifftiefe:	200 mm
Nennweite:	DN 100
LX-Nummer:	LX 2234
Wehrhöhe:	0 mm
Haube:	belüftet
Falleitung:	belüftet
Falleitungshöhe:	2,75 m
Entwässerung:	in Grundleitung
Flanschform:	Anschlussmanschette



#### LX 2234 Stückliste

- 1 x Art.-Nr. Ablauf auf Seite 2 auswählen!
- 1 x Art.-Nr. 01005.100X, LORO-X Rohr mit einer Muffe
- 1 x Art.-Nr. 00911.100X, LORO-X Dichtelemente
- 1 x Art.-Nr. 00986.000X, LORO-X Gleitmittel Tube



#### Systemleistung

#### Systemform

Wasserhöhe	mm	10	15	20	25	30	35	40	45	50	55	60	65	70	75	80	85
Abfluss	l/s	0,7	1,25	1,8	2,05	2,2	2,3	2,4	2,55	2,65	2,75	2,85	2,95	3,05	3,2	3,3	3,45
<b>Silent</b>																	

Bitte den entsprechenden Ablauf auswählen!

DN 100

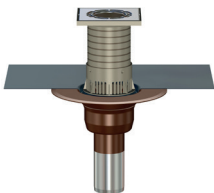
#### mit Siebeinheit für Balkongeschosse ohne Wärmedämmung

##### LX2234-12X

Ablauf Art.-Nr. 16277.100X

**einteilig**  
mit Anschlussmanschette  
**Serie H**

Gewicht: 4,6

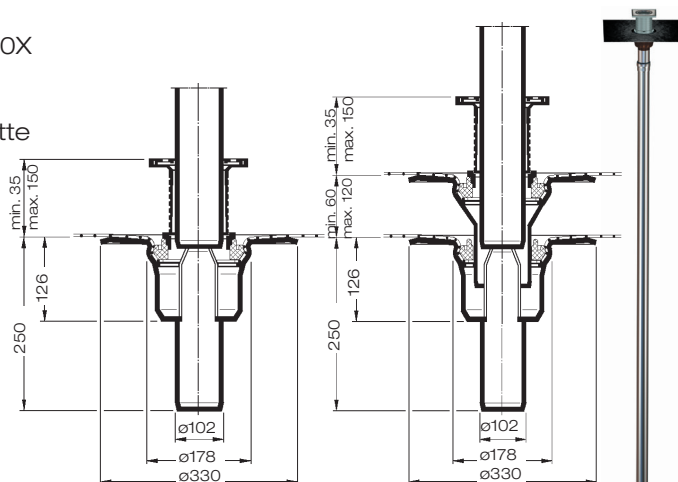
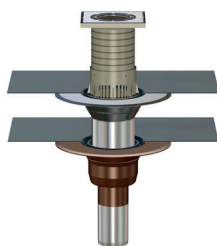


##### LX2234-13X

Ablauf Art.-Nr. 16287.100X

**zweiteilig**  
mit Anschlussmanschette  
**Serie H**

Gewicht: 6,2



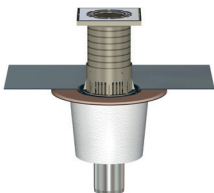
#### mit Siebeinheit für Balkongeschosse mit Wärmedämmung

##### LX2234-14X

Ablauf Art.-Nr. 16390.100X

**einteilig**  
mit Anschlussmanschette  
**Serie H**

Gewicht: 5,3



##### LX2234-15X

Ablauf Art.-Nr. 16397.100X

**zweiteilig**  
mit Anschlussmanschette  
**Serie H**

Gewicht: 8,6

